

PumpSmart® PS30



EN	DE	FR	ES	IT
<p>Intended Use: The PumpSmart PS30 has been specifically designed for engineers requiring an effective way to monitor and protect motor driven equipment from damage caused by abnormal process conditions. The PumpSmart PS30 accepts a range of electrical inputs (depending on the model) and displays the data on its integrated multi-format display. The PumpSmart PS30 has been designed for industrial use only, by installation into electrical cabinets or display panels.</p>	<p>Verwendungszweck: PumpSmart PS30 wurde speziell für Ingenieure entwickelt, die nach einer effizienten Art der Datenüberwachung und zum Schutz motorgetriebener Geräte vor Schäden durch abnormale Prozessbedingungen benötigen. Das PumpSmart PS30 akzeptiert eine Reihe elektrischer Eingänge (je nach Modell) und zeigt die Daten auf dem integrierten Multiformat-Display an. PumpSmart PS30 wurde ausschließlich für den industriellen Einsatz entwickelt. PumpSmart PS30 ist für den Einbau in Schaltschränke oder Anzeigetafeln konzipiert.</p>	<p>Utilisation Prévue : Le PumpSmart PS30 a été spécialement conçu pour les techniciens et ingénieurs devant disposer d'un moyen efficace permettant de contrôler et de protéger les équipements à moteur contre les dommages causés par des conditions de processus anormales. Le PumpSmart PS30 est compatible avec une large gamme de puissances électriques (selon le modèle) et affiche les données sur l'écran multifonctions intégré. Le PumpSmart PS30 a été conçu pour un usage industriel uniquement. Le PumpSmart PS30 a été conçu pour une installation dans une armoire électrique ou sur un tableau d'instruments.</p>	<p>Uso previsto: PumpSmart PS30 ha sido diseñado específicamente para aquellos ingenieros que requieran un modo eficaz de monitorear y proteger el equipo accionado por motor de los daños causados por condiciones anormales del proceso. PumpSmart PS30 acepta una amplia gama de entradas eléctricas (dependiendo del modelo) y muestra los datos en su pantalla integrada multiformato. PumpSmart PS30 ha sido diseñado solo para uso industrial. PumpSmart PS30 ha sido diseñado para instalarse en armarios eléctricos o paneles de visualización.</p>	<p>Destinazione d'uso: PumpSmart PS30 è stato progettato in modo specifico per gli ingegneri che necessitano di un modo efficace per controllare e proteggere le apparecchiature a motore dai danni causati da condizioni di processo anormali. PumpSmart PS30 accetta una vasta gamma di ingressi elettrici (a seconda del modello) e visualizza i dati sul suo display multi-formato integrato. PumpSmart PS30 è stato progettato solo per uso industriale. PumpSmart PS30 è stato progettato per l'installazione in armadi elettrici o pannelli di visualizzazione.</p>

EN: Before installation, read the Safety Warnings overleaf.

DE: Vor der Installation, lesen Sie die Sicherheitswarnungen umseitig.

FR: Avant l'installation, lisez les Avertissements de Sécurité au verso.

ES: Antes de la instalación, lea las advertencias de seguridad al dorso.

IT: Prima dell'installazione, leggere le avvertenze di sicurezza sul retro.

CAUTION: Risk of Danger
Read complete instructions prior to installation and operation of the unit

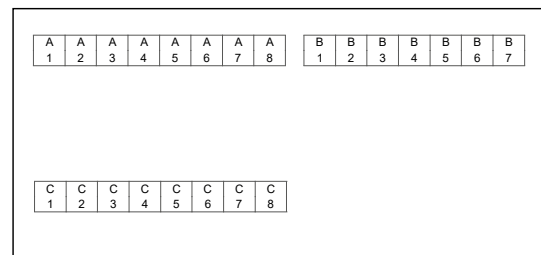
CAUTION: Risk of electric shock

Operating Specification

Measurement Range		Messung	Mesure	Medición	Misura
Voltage (V)	LL 100 - 480VAC	Spannungen	Tension	Voltaje	Tensione
Current (I)	0-1000A (CT only)	Stromeingang	Entrée actuelle	Entrada de corriente	Ingresso corrente
Power (W/VA/Var)	0-999,999MW Depending on CT ratio	Leistungsmessung	Mesure de puissance	Medida de potencia	Misura di potenza
Frequency	45 - 65 Hz	Frequenz	Fréquence	Frecuencia	Frequenza
Measurement Accuracy of full scale		Genauigkeit	Précision	Precisión	Accuratezza
Voltage (V)	>99%	Spannungen	Tension	Voltaje	Tensione
Current (I)	>99%	Stromeingang	Entrée actuelle	Entrada de corriente	Ingresso corrente
Frequency	>99%	Frequenz	Fréquence	Frecuencia	Frequenza
THD	>95%				
Power (W/VA/Var)	>98%	Leistungsmessung	Mesure de puissance	Medida de potencia	Misura di potenza
Power Repeatability	>99%	Wiederholbarkeit	Répétabilité de puissance	Repetibilidad de potencia	Ripetibilità della potenza

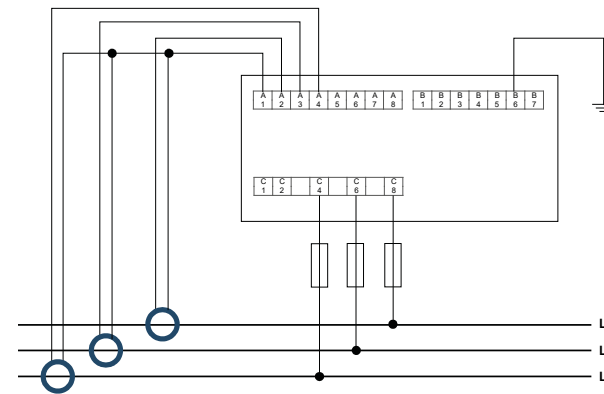
Wiring Diagrams

CONNECTIONS

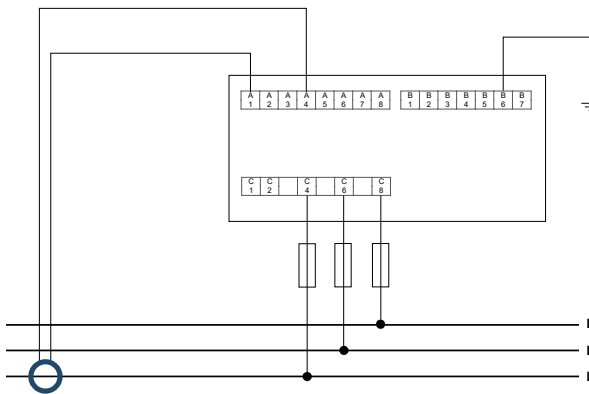


A1	CT Common	B1	ModBus A	C1	HV Digital Input
A2	CT3	B2	ModBus B	C2	HV Digital Input
A3	CT2	B3	ModBus 0V	C3	
A4	CT1	B4		C4	L1
A5	Relay Common	B5		C5	
A6	Relay 3	B6	Analogue 0V	C6	L2
A7	Relay 2	B7	4 - 20 mA	C7	
A8	Relay 1			C8	L3

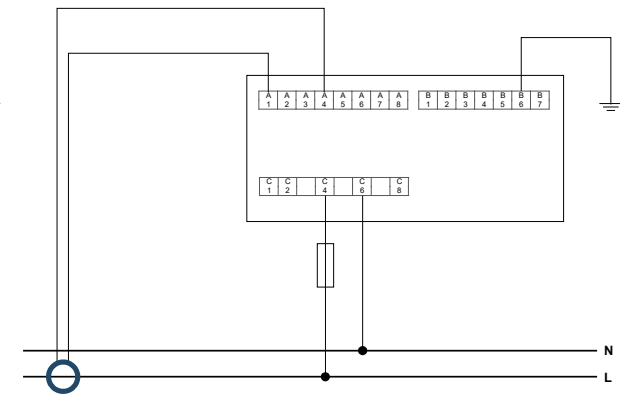
3 PHASE 3 CT



3 PHASE 1 CT



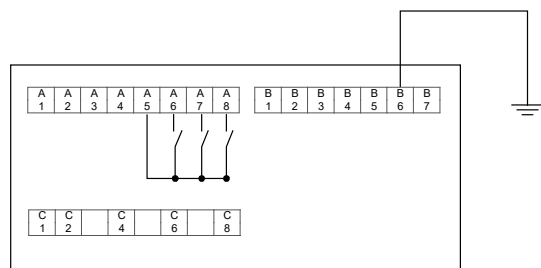
1 PHASE 1 CT



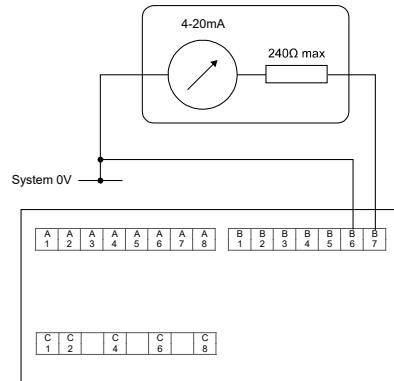
Ensure CT is fitted correctly for direction of energy flow – labelled side should face the power source and non-labelled side faces the motor.

Black Lead (CT Common (A1))
White Lead Positive (Terminal A2, A3, A4)

RELAYS

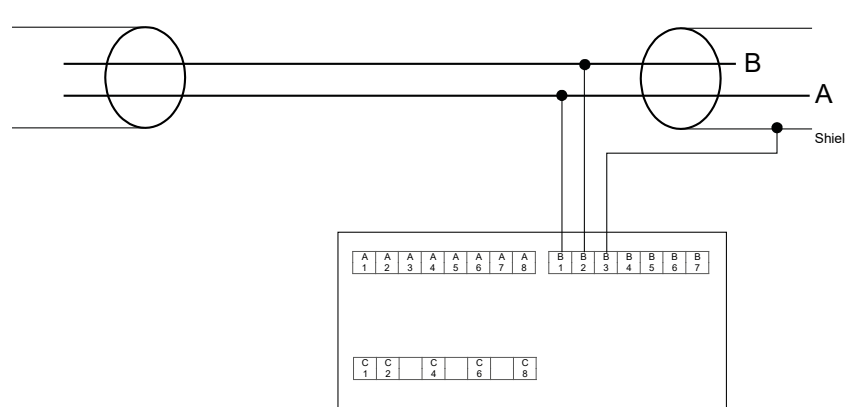


4 - 20mA OUTPUT

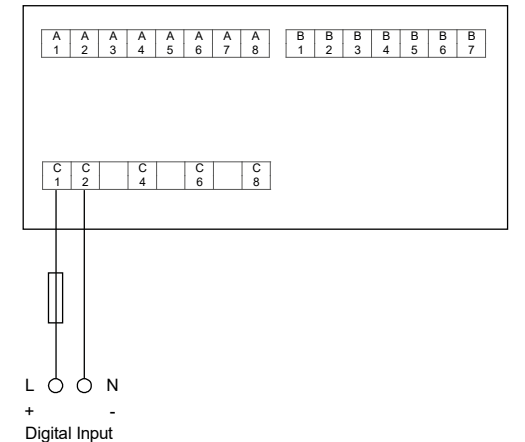


Note: Modbus, USB and Analogue 0V lines are internally connected.

MODBUS



DIGITAL INPUT



EN: Safety Warnings	DE: Sicherheitswarnungen	FR: Consignes de Sécurité	ES: Advertencias de Seguridad	IT: Avvisi di sicurezza
<p>WARNING: INSTALLATION AND MAINTENANCE MUST BE CARRIED OUT BY SUITABLY QUALIFIED AND COMPETENT PERSONEL ONLY. HAZARDOUS VOLTAGES MAY BE PRESENT ON THE CONNECTION TERMINALS.</p> <p>INSTALLATION</p> <ul style="list-style-type: none"> Install this product in accordance with local regulations, codes and instructions. All conductors carrying hazardous voltage must have external switching or disconnect mechanisms fitted that provide at least 3 mm of contact separation in all poles. Signal cables connected to this device must not exceed 30 metres long. If signal cables are routed outside the building, install extra surge-protection devices. Observe maximum allowable voltages. USB, Modbus and output must be limited energy and insulated from voltage and current inputs by double/reinforced insulation according to IEC 61010-1:2010. All current transformers must be Listed Energy-Monitoring Current Transformers, which have been evaluated to UL2808, (XOBA) requirements and are intended for field installation. To reduce risk of electric shock always disconnect the power circuit being monitored before installing or servicing current transformers. If this device is used outside it must be installed in an IP65 rated enclosure. Ensure the correct segregation is kept between signal and power inputs. <p>MAINTENANCE</p> <ul style="list-style-type: none"> Before cleaning, inspection or maintenance, isolate all power sources to the unit. There are no user-serviceable parts inside this unit. Never open the case. Inspect all external wiring connections at regular intervals. Replace any damaged wiring and tighten any loose connections. To clean the unit, use a dry cloth to wipe the casing. Take great care connecting the supply. If you connect power to the wrong terminals, it may destroy the unit. 	<p>WARNHINWEIS: INSTALLATION UND WARTUNG DÜRFEN NUR VON ENTSPRECHEND GESCHULTEN MITARBEITERN DURCHFÜHRT WERDEN. AN DEN ANSCHLUSSKLEMMEN KÖNNEN LEBENSGEFÄHRLICHE HOCHSPANNUNGEN ANLIEGEN.</p> <p>INSTALLATION</p> <ul style="list-style-type: none"> Dieses Produkt muss in Übereinstimmung mit den örtlichen Vorschriften, Bestimmungen und Anweisungen installiert werden. Eine externe Sicherung muss inline mit dem Netzleit ausgetastet werden. Empfohlene Sicherung: 0.5A/300V mit einer Schaltleistung von 35A oder höher. Sicherung-Nennspannung muss größer als die maximale Versorgungsspannung sein. Alle Leiter, die gefährliche Spannungen aufweisen, müssen mit externen Schalt- oder Trennmechanismen ausgestattet sein, die mindestens 3 mm Kontakttrennung an allen Polen erzielen. An dieses Gerät angeschlossene Signalkabel dürfen eine Länge von 30 Metern nicht überschreiten. Wenn Signalkabel außerhalb des Gebäudes verlegt werden, installieren Sie zusätzliche Überspannungsschutzgeräte. Strommesseingang, USB, Modbus und alle Ausgänge: Beachten Sie die maximal zulässigen Spannungen. Alle Stromkreise, die an diese Steckverbindungen angeschlossen werden, müssen energiebegrenzt und von den Netzspannungen durch doppelte/verstärkte Isolierung nach IEC 61010-1: 2010 isoliert sein. Alle Stromwandler müssen gelistete Stromwandler zur Energieüberwachung sein, die gemäß den Anforderungen von UL2808 (XOBA) bewertet wurden und für die Feldinstallation vorgesehen sind. Um das Risiko eines Stromschlags zu verringern, trennen Sie immer den zu überwachenden Stromkreis, bevor Sie Stromwandler installieren oder warten. Wenn dieses Gerät im Freien verwendet wird, muss es in einem IP65-Gehäuse installiert werden. Stellen Sie sicher, dass die richtige Trennung zwischen Signal- und Stromeingängen eingehalten wird. <p>WARTUNG</p> <ul style="list-style-type: none"> Vor der Reinigung, Inspektion oder Wartung, trennen Sie alle Stromquellen vom Gerät. Es befinden sich keine vom Benutzer zu wartenden Teile im Inneren des Geräts. Öffnen Sie niemals das Gehäuse. Überprüfen Sie in regelmäßigen Abständen alle externen Kabelverbindungen. Tauschen Sie beschädigte Kabel aus und überprüfen Sie, ob alle Verbindungen fest sitzen. Reinigen Sie das Gerät, indem Sie das Gehäuse mit einem trockenen Tuch abwischen. Gehen Sie besonders vorsichtig bei Anschluss der Versorgungsspannung vor. Wenn sie die falschen Klemmen an die Stromversorgung anschließen, kann das Gerät zerstört werden. 	<p>ATTENTION L'INSTALLATION ET L'ENTRETIEN DOIVENT ETRE REALISES UNIQUEMENT PAR UN PERSONNEL SPECIALEMENT QUALIFIE. DES TENSIONS DANGEREUSES PEUVENT ETRE PRESENTES SUR LES BORNIERES DE RACCORDEMENT.</p> <p>INSTALLATION</p> <ul style="list-style-type: none"> Installer le produit en respectant la réglementation locale, les codes et les instructions. Tous les conducteurs transportant une tension dangereuse doivent être pourvus de mécanismes externes de commutation ou de déconnexion créant une séparation de contact minimale de 3 mm sur toutes les polarités. La longueur des câbles de signal connectés à l'appareil ne doit pas excéder 30 m. Installer une protection supplémentaire contre les surtensions si les câbles de signaux cheminent à l'extérieur du bâtiment. Entrée de mesure de courant, USB et toutes les sorties: Respecter les tensions maximales admissibles. La consommation d'énergie de tous les circuits raccordés à des connecteurs doit être limitée et les circuits doivent être protégés par une isolation double ou renforcée contre les tensions de secteur, conformément à la norme IEC 61010-1:2010. Les transformateurs actuels de surveillance de l'énergie énumérés, qui ont été évalués selon les exigences de l'UL2808 (XOBA) et sont destinés à l'installation sur le terrain. Pour réduire le risque de choc électrique, débranchez toujours le circuit d'alimentation surveillé avant d'installer ou de réparer les transformateurs de courant. Si cet appareil est utilisé à l'extérieur, il doit être installé dans un boîtier classé IP65. Assurez-vous que la ségrégation correcte est maintenue entre les entrées de signal et d'alimentation. <p>ENTRETIEN</p> <ul style="list-style-type: none"> Couper toutes les sources d'alimentation de l'appareil avant toute opération de nettoyage, d'inspection ou de maintenance. L'appareil ne contient aucune pièce réparable par l'utilisateur. Ne jamais ouvrir le boîtier. Inspecter régulièrement toutes les connexions de câblage externe. Remplacer tout câblage endommagé et serrer fermement les connexions. Limiter le nettoyage à un essuyage du boîtier avec un chiffon sec et propre. Connecter l'appareil avec le plus grand soin. Toute inversion des polarités peut provoquer la destruction de l'appareil. 	<p>ADVERTENCIA: LA INSTALACIÓN Y EL MANTENIMIENTO DEBEN SER REALIZADOS POR PERSONAL ADECUADAMENTE CUALIFICADO Y COMPETENTE. PUEDEN DARSE TENSIONES PELIGROSAS EN LOS TERMINALES DE CONEXIÓN.</p> <p>INSTALACIÓN</p> <ul style="list-style-type: none"> Instale este producto de acuerdo con las regulaciones, códigos e instrucciones locales. Debe instalarse un fusible externo en línea con la PSU. Fusible recomendado: 0.5A/300V con capacidad de interrupción de 35A o mayor. Capacidad de voltaje del fusible debe ser mayor que la tensión de alimentación máxima. Todos los conductores que transporten tensiones peligrosas deben tener mecanismos externos de conmutación o de desconexión equipados que proporcionen al menos 3 mm de separación de contacto en todos los polos. Los cables de señal conectados a este dispositivo no deben exceder de 30 metros de largo. Si se tienden cables de señal fuera del edificio, instalar dispositivos adicionales de protección contra sobretensiones. Entrada de medición de corriente, USB, Modbus y todas las salidas: Respete los voltajes máximos permitidos. Todos los circuitos conectados a estos conectores deben estar energéticamente limitados y aislados mediante aislamiento doble/reforzado de tensiones de red según la norma IEC 61010-1:2010. Todos los transformadores de corriente deben ser Transformadores de corriente de monitoreo de energía listados, que han sido evaluados según los requisitos de UL2808, (XOBA) y están diseñados para instalación en campo. Para reducir el riesgo de descarga eléctrica, desconecte siempre el circuito de alimentación que se está monitoreando antes de instalar o reparar los transformadores de corriente. Si este dispositivo se utiliza en el exterior, debe instalarse en una carcasa con clasificación IP65. Asegúrese de que se mantenga la segregación correcta entre la señal y las entradas de alimentación. <p>MANTENIMIENTO</p> <ul style="list-style-type: none"> Antes de la limpieza, inspección o mantenimiento, aislar todas las fuentes de alimentación a la unidad. No hay piezas reparables por el usuario en esta unidad. Nunca abra la caja. Inspeccione todas las conexiones de cableado externo a intervalos regulares. Reemplace los cables dañados y ajuste las conexiones sueltas. Para limpiar la unidad, utilice un paño seco para limpiar la carcasa. Tenga mucho cuidado al conectar a la corriente. Conectar la unidad a los terminales de alimentación incorrectos podría destruirla. 	<p>ATTENZIONE: INSTALLAZIONE E MANUTENZIONE DEVONO ESSERE ESEGUITA DA PERSONALE QUALIFICATO E COMPETENTE. TENSIONI PERICOLOSE POSSONO ESSERE PRESENTI SU MORSETTI DI COLLEGAMENTO.</p> <p>INSTALLAZIONE</p> <ul style="list-style-type: none"> Installare questo prodotto in conformità alle normative, codici e istruzioni vigenti. Un fusibile esterno deve essere montato in linea con il PSU. Fusibile consigliato: 0.5A/300V con un potere di interruzione di 35A o superiore. Valutazione di tensione del fusibile deve essere superiore alla tensione massima di alimentazione. Tutti i conduttori che portano tensioni pericolose devono disporre di meccanismi di commutazione o di disconnessione esterni che offrono almeno 3 mm di separazione di contatto in tutti i poli. Cavi di segnale collegati a questo dispositivo non devono superare 30 m. Se i cavi di segnale sono posati all'esterno dell'edificio, installare ulteriori dispositivi di protezione da sovraccarichi. Ingresso di misura di corrente, USB, Modbus e tutte le uscite: Rispettare le tensioni massime ammesse. Tutti i circuiti collegati a questi connettori devono essere a energia limitata e isolati mediante isolamento doppio/rinforzato da tensioni di rete in conformità alla IEC 61010-1: 2010. Tutti i trasformatori di corrente devono essere trasformatori di corrente per il monitoraggio dell'energia elencati, che sono stati valutati secondo i requisiti UL2808 (XOBA) e sono destinati all'installazione sul campo. Per ridurre il rischio di scosse elettriche, scollegare sempre il circuito di alimentazione da monitorare prima di installare o riparare i trasformatori di corrente. Se questo dispositivo viene utilizzato all'esterno, deve essere installato in una custodia classificata IP65. Assicurarsi che sia mantenuta la corretta segregazione tra il segnale e gli ingressi di alimentazione. <p>MANUTENZIONE</p> <ul style="list-style-type: none"> Prima di interventi di pulizia, ispezione o manutenzione, isolare tutte le fonti di alimentazione dall'unità. Non ci sono parti su cui l'utente può effettuare manutenzione all'interno di questa unità. Non aprire mai l'alloggiamento. Controllare tutti i collegamenti esterni a intervalli regolari. Sostituire eventuali cavi danneggiati e serrare eventuali connessioni allentate. Per pulire l'unità, utilizzare un panno asciutto per la pulizia dell'alloggiamento. Fare molta attenzione quando si collega l'alimentazione. Se si collega la potenza ai morsetti sbagliati, l'unità può distruggersi.
<p>Failure to install or operate the unit in accordance with the above requirements may impair the electrical safety of the unit. Voltage measurements: An external UL recognized or listed overcurrent protection device (fuse or circuit breaker) must be fitted in-line with all voltage inputs which are greater than 33VAC (70VDC). Recommended fuse: 0.5A, Type T Slow Blow with a breaking capacity of 35A or greater. Fuse voltage rating must be greater than the maximum voltage that will be applied to the meter.</p>	<p>Die elektrische Sicherheit des Geräts kann beeinträchtigt sein, wenn es nicht in Übereinstimmung mit den oben genannten Anforderungen installiert oder betrieben wird. Spannungsmessung: Eine externe UL-zugelassene oder gelistete Überstromschutzeinrichtung (Sicherung oder Schutzschalter) muss inline mit der Spannungsleitung eingebaut werden. Empfohlene Sicherung: 0,5 A Type T Slow Blow mit einer Schaltleistung von 35A oder höher. Die Sicherungs-Bemessungsspannung muss größer als die maximale Spannung sein, die an das Messgerät angelegt wird.</p>	<p>Tout manquement aux règles et consignes d'installation ou d'utilisation énoncées ci-dessus peut altérer la sécurité électrique de l'appareil. Mesures de tension: Un dispositif UL externe identifié ou répertorié de protection contre les surtensions (fusible ou disjoncteur) doit être installé en ligne sur toutes les entrées de tension supérieures à 33VAC (70VDC). Fusible recommandé : 0,5 A Type T Slow Blow avec un pouvoir de coupure de 35 A ou supérieur. La tension nominale du fusible doit être supérieure à la tension maximale applicable à l'appareil de mesure.</p>	<p>No instalar o utilizar la unidad de acuerdo con los requisitos anteriores puede perjudicar a la seguridad eléctrica de la unidad. Mediciones de tensión: Debe instalarse un dispositivo de protección contra sobrecorriente externo reconocido o listado por UL (fusible o disyuntor) en línea con la guía de tensión. Fusible recomendado: 0.5A tipo T Slow Blow con capacidad de interrupción de 35A o mayor. La tensión nominal del fusible debe ser mayor que la tensión máxima que se aplicará al medidor.</p>	<p>La mancata installazione o utilizzo dell'unità in conformità con i requisiti di cui sopra può compromettere la sicurezza elettrica dell'apparecchio. Misurazioni tensione: Un dispositivo di protezione da sovracorrente esterno riconosciuto e riportato da UL (fusibile o interruttore automatico) deve essere montato in linea con il cavo di tensione. Fusibile consigliato: 0,5A tipo T Slow Blow con un potere di interruzione di 35A o superiore. Il valore di tensione del fusibile deve essere superiore alla tensione massima che sarà applicata ai misuratori.</p>

Specification	Spezifikation	Spécifications	Especificación	Specifiche	
EN: ENGLISH	VALUE	DE: DEUTSCHE	FR: FRANÇAIS	ES: ESPAÑOL	IT: ITALIANO
Environment		Umgebung	Conditions environnementales	Medio ambiente	Ambiente
Temperature - operating	-10 to +50°C	Betriebstemperatur	Température de fonctionnement	Temperatura - funcionamiento	Temperatura - funzionamento
Temperature - storage	-20 to +70°C	Lagertemperatur	Température de stockage	Temperatura - almacenamiento	Temperatura - conservazione
Altitude	2000 metres	Betriebshöhe	Altitude	Altitud	Altitudine
Relative Humidity (non-condensing) - Continuous	0 - 85 %	Relative Luftfeuchtigkeit (nicht kondensierend) - Permanent	Hygrométrie permanente (sans condensation)	Humedad relativa (sin condensación) - Continua	Umidità relativa (senza condensa) - Continua
Relative Humidity (non-condensing) - Intermittent	0 - 95 %	Relative Luftfeuchtigkeit (nicht kondensierend) - Temporär	Hygrométrie intermittente (sans condensation)	Humedad relativa (sin condensación) - Intermittente	Umidità relativa (senza condensa) - Intermittente
Overtoltage category (IEC664)	II	Überspannungskategorie (IEC664)	Catégorie de surtension (CEI664)	Categoría de sobretensión (IEC664)	Categoria di sovratensione (IEC664)
Pollution Degree (IEC664)	2	Entstörgrad (IEC664)	Niveau de pollution (CEI664)	Grado de contaminación (IEC664)	Grado di inquinamento (IEC664)
IP rating (HMI from the front)	IP65	Schutzklasse (an der Vorderseite)	Indice IP (face avant)	Clasificación IP (al frente)	Valore IP (dalla parte anteriore)
NEMA Rating (HMI from the front)	Type 4 & Type 12	Schutzklasse NEMA (an der Vorderseite)	Indice NEMA (face avant)	Clasificación NEMA (al frente)	Valore NEMA (dalla parte anteriore)
Power supply		Versorgung	Alimentation	Fuente de alimentación	Alimentatore
Input	100-480VAC	Eingang	Entrée	Entrada	Ingresso
Max Power	5W	Maximale Leistung	Consommation maxi	Máxima potencia	Potenza max.
Supply Frequency	45-65Hz	Netzfrequenz	Fréquence d'alimentation	Frecuencia de alimentación	Frequenza di alimentazione
Isolation	Reinforced	Isolierung	Isolation	Aislamiento	Isolamento
Digital Input					
Input voltage	24-48VDC / 24-240VAC		Pouvoir de coupure		
Input impedance	200kΩ				
Relay Outputs Add an in-line fuse to anything switched by the relays to a max of 5A			Sorties à Collecteur Ouvert	Salidas de colector abierto	Uscite a collettore aperto
Breaking capacity	1250VA	Ausschaltvermögen	Pouvoir de coupure	Capacidad de ruptura	Capacità di interruzione
Max switch voltage	240V RMS / 30 V DC	Max. Spannung	Tension de commutation max	Voltaje máximo del interruptor	Tensione max interruttore
Max current	5A	Max. Stromstärke	Courant maxi	Corriente Máx	Corrente max.
Analogue Output		Analoger Ausgang	Sortie analogique	Salida analógica	Uscita analogica
Output	4-20 mA	Ausgang	Sortie	Salida	Uscita
Accuracy	>99%	Genauigkeit	Précision	Precisión	Accuratezza
Resolution	0.02 mA	Auflösung	Résolution	Resolución	Risoluzione
Connections		Anschlüsse	Connexions	Conexiones	Connessioni
Type	Screw Terminals	Typ	Type	Tipo	Tipo
Wire type	Copper (Solid or Stranded)	Draht-Typ	Type de câble	Tipo de cable	Tipo di filo
Min. cable temperature rating	65°C (149°F)	Min. Temperaturfestigkeit	Température de fonctionnement mini	Clasificación de temperatura min.	Valore temperatura min.
Wire strip length	6.5mm to 7mm (0.26" to 0.28")	Abisolierlänge	Longueur de dénudage des câbles	Largo de pelado del cable	Lunghezza striscia filo
Wire gauge	0.8mm² - 3.3mm² (18AWG to 12AWG)	Drahtstärke	Section des câbles	Calibre del cable	Diametro dei cavi
Torque	0.5-0.6Nm (4.42-5.31 lbf-in)	Drehmoment	Couple de serrage	Esfuerzo de torsión	Coppia
CT (Current Transformer)		Stromwandler	Transformateur de courant	Transformador de corriente	Trasformatore di corrente
Output	333mV Full Scale	Ausgang	Sortie	Salida	Uscita
Nominal Accuracy (10% - 100% of full range)	>99%	Genauigkeit	Précision	Precisión	Accuratezza

Dimensions / Größe / Taille / El Tamaño / La dimensione

Cut-Out:
2.68 x 2.68 +0.03 -0
[68 x 68 +0.7 -0]

FR: Taille de la découpe dans le panneau

UL LISTED
MEASURING AND TESTING EQUIPMENT
E469787

PumpSmart

Contact / Kontakt / Contactor / Contacto / Contatto

NORTH AMERICA
240 Fall Street
Seneca Falls, NY 13148
Phone: 315.568.2811
Fax: 315.568.2418
www.litproservices.com

All dimensions in inches [mm]